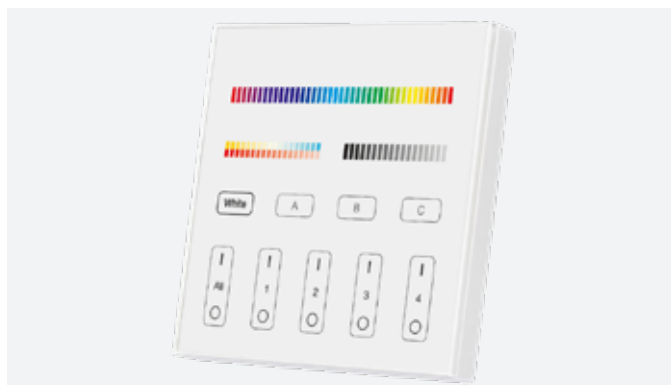


# Panel de control DALI DT8 de encastre - 4 zonas

Ref: 41.102

## Características:

- Admite DALI DT8.
- Admite 4 modos de control: escena, agrupación, unidifusión y difusión.
- Admite ON/OFF, color, temperatura de color, saturación y control de brillo.
- La pantalla digital muestra la dirección, el grupo y la escena.
- El ajuste de la función es simple y rápido.
- Alimentado por DALI.
- Control táctil, tacto sensible.
- Compatible con el receptor: 41.101 / 41.130



## Características técnicas

### Datos técnicos

Alimentación eléctrica	Si
Voltaje	Bus DALI
Interfaz	DALI
Grado de protección	IP20
Zonas	4
Modo de velocidad +/-	Si
Tipo de control	DALI DT8
"On"	Si
"Off"	Si
Panel frontal	Vidrio templado
Memoria	Si

### Prestaciones

Regulación de colores	Monocolor - TW - RGB - RGBW - RGBW+TW
Tipo de alimentación	Bus DALI
Apto para	Interior
Fijación	Empotrado
Distancia de detección de señal	30m
Distancia máxima de recepción de señal	30m
Tipo de conexionado	Ánodo común

### Temperaturas y condiciones de funcionamiento

Temperatura de trabajo	-10°C / 40°C
------------------------	--------------



## Información de seguridad y montaje

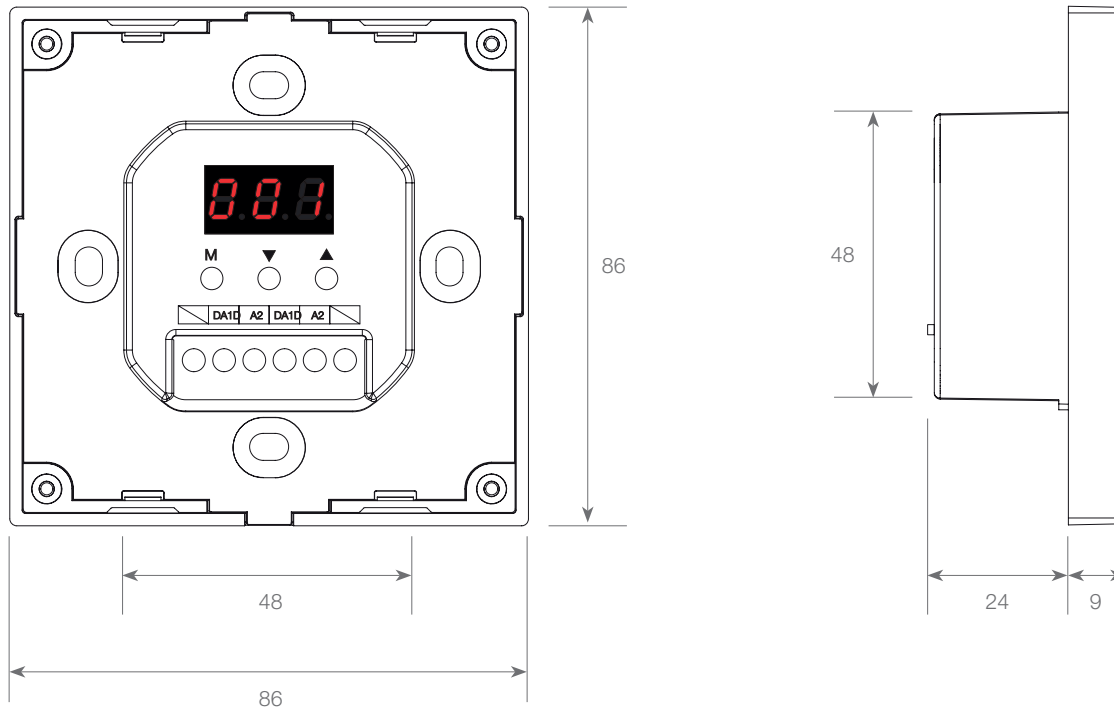
### Estándares aplicados (DALI):

- IEC62386-102
- IEC62386-207
- IEC62386-209

### Atención

1. Este producto debe ser instalado por profesionales.
2. Antes de conectar la alimentación, por favor asegúrese de que todo el cableado es correcto, para no causar daños a los dispositivos.
3. Si se ha producido un fallo, no lo repare sin permiso de un profesional del sector, de lo contrario los dispositivos podrían dañarse.

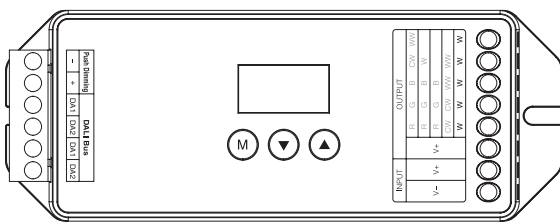
## Panel de control DALI DT8 de encastre - 4 zonas



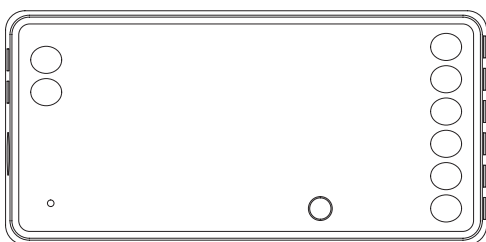
### Dimensiones

Largo	86mm	Alto	33mm
Ancho	86mm	Peso	145g

### Compatible con el receptor:



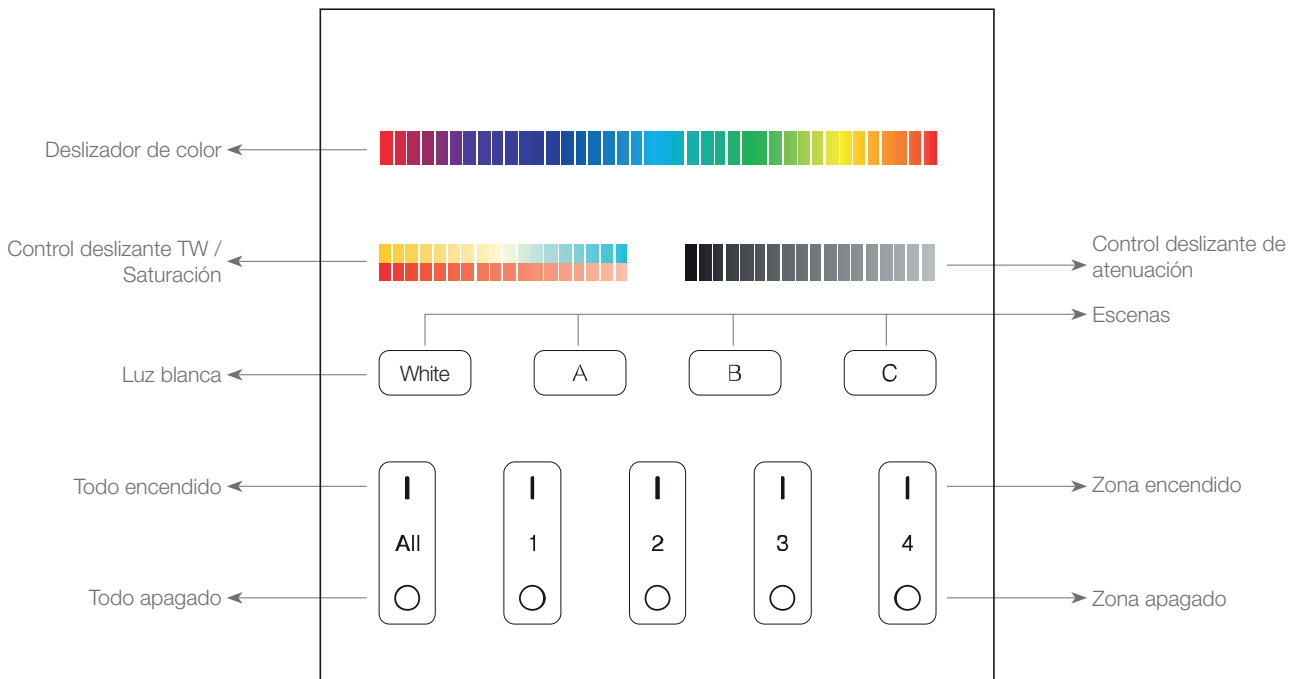
41.101



41.130

# Panel de control DALI DT8 de encastre - 4 zonas

## Panel táctil DALI (DT8) - temperatura de color



### Instrucción de función de los botones



Cambie los colores de la luminaria.



Ajusta la temperatura del color.



En modo de luz blanca, ajuste la temperatura de color.  
En modo de luz en color, cambie los colores de la luminaria.



Ajuste del brillo (1% ~ 100%).



Presione brevemente para obtener el modo en luz blanca.



Presione brevemente A, B, C o D para seleccionar la escena.



Pulse prolongadamente los botones A, B, C o D para guardar el estado actual de la luz en la escena correspondiente



- **Todo encendido ("ALL ON"):** presione brevemente para encender todas las luces en los grupos 1-4 en este panel. Mantenga pulsado durante 5 segundos para activar el sonido del botón.
- **Zona encendido (ZONE 1-4 ON):** presione brevemente para encender las zonas independientes seleccionadas.



- **Todo apagado ("ALL OFF"):** presione brevemente para apagar todas las luces en los grupos 1-4 en este panel. Mantenga pulsado durante 5 segundos para activar el sonido del botón.
- **Zona apagado (ZONE 1-4 OFF):** presione brevemente para apagar las zonas independientes seleccionadas.



- La luz indicadora de grupo está siempre encendida, lo que indica que el grupo ha sido seleccionado.
- Los indicadores de los 4 grupos están todos encendidos, lo que indica que los 4 grupos están seleccionados.

# Panel de control DALI DT8 de encastre - 4 zonas

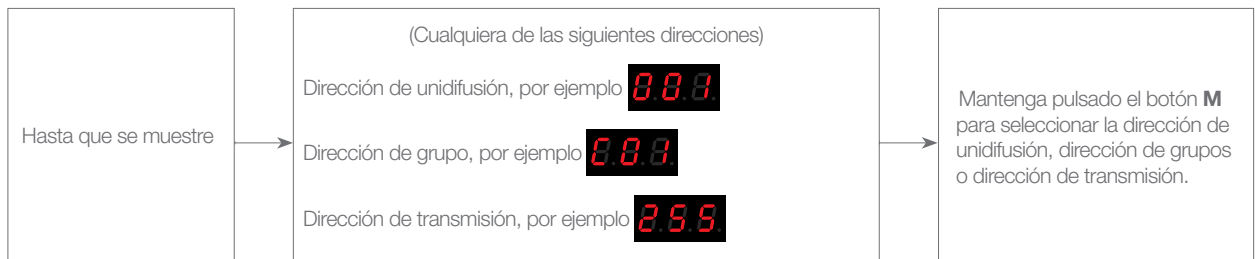
## Configuración de funciones con receptor 41.101

### 1. Instrucción del estado de la pantalla digital:

- **Autobloqueo:** si no se realiza ninguna operación durante 5 segundos, entrará en estado de bloqueo y la pantalla digital no se mostrará.
- **Desbloqueo:** mantenga presionado el botón **M** durante 2 segundos hasta que resalte la pantalla digital y el desbloqueo sea exitoso.



### 2. Dirección DALI unicast, dirección de grupo y configuración de dirección:

- En estado desbloqueado, presione brevemente el botón **M**.





#### Dirección de unidifusión:

- Cuando la pantalla se muestra (000-063): el panel DALI está en modo de dirección unicast. Pulse brevemente ▲ o ▼ para ajustar la dirección unicast de inicio de panel DALI, una pulsación larga puede ajustarla rápidamente.

Dirección de unidifusión del conjunto de paneles	Direcciones unicast correspondientes a los 4 grupos			
	Zona 1	Zona 2	Zona 3	Zona 4
	001	002	003	004
	062	063	000	001

#### Dirección de grupo:



- Cuando la pantalla se muestra (C00-C15): el panel DALI está en modo de grupo. Pulse brevemente ▲ o ▼ para ajustar la dirección de grupo del panel DALI, una pulsación larga puede ajustarse rápidamente.

Dirección de grupo del conjunto de paneles	Direcciones de grupo correspondientes a los 4 grupos			
	Zona 1	Zona 2	Zona 3	Zona 4
	01	02	03	04
	14	15	00	01

### Configuración de la escena:

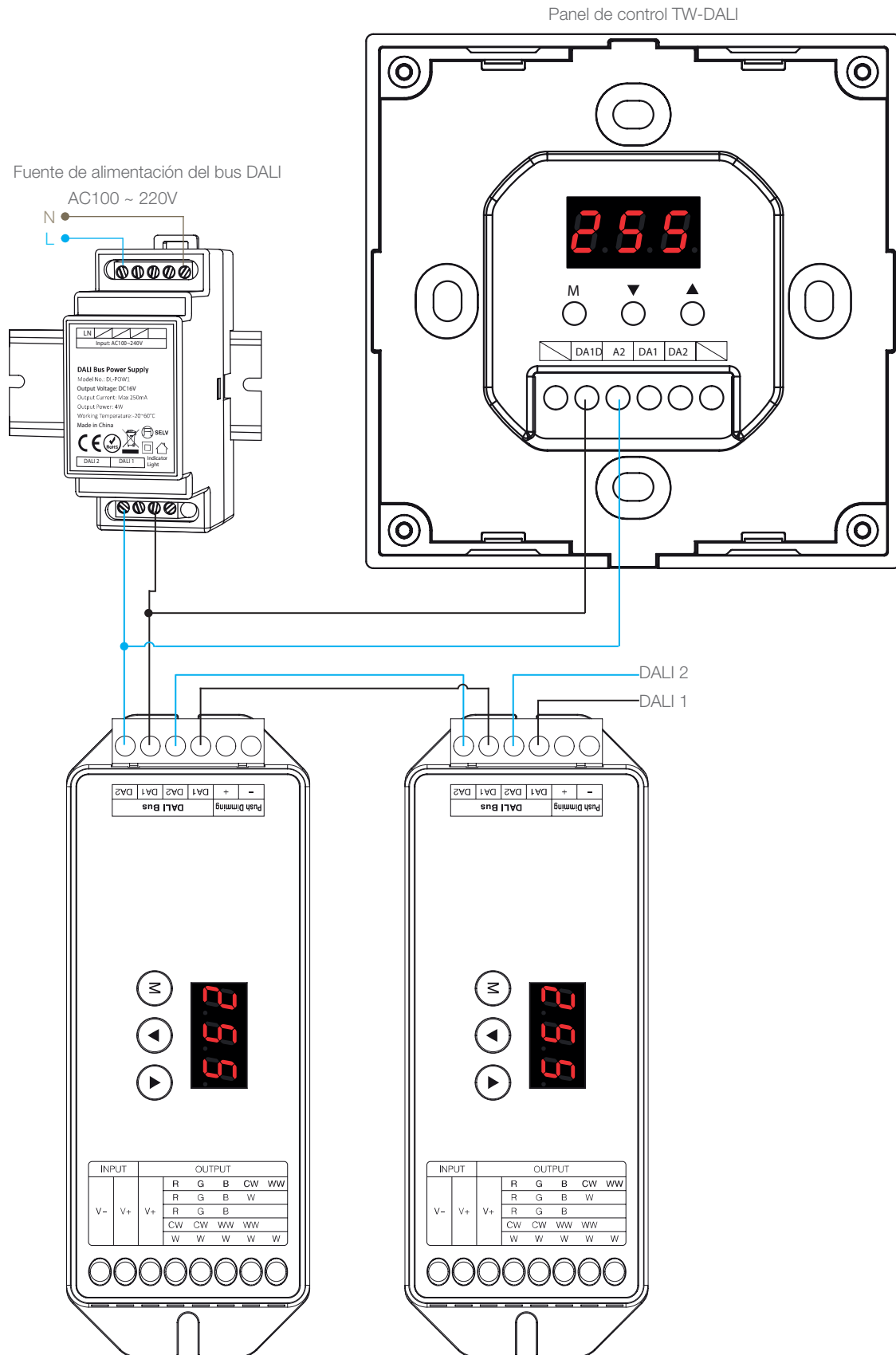
- En estado desbloqueado, presiones brevemente el botón **M** hasta que en la pantalla digital salga (E00-E15). Presione brevemente ▲ o ▼ para configurar el valor de la escena inicial del panel DALI, presionado prolongadamente para ajustarlo.

Por ejemplo:

Ajuste a	Escena para el botón (A, B, C y D)
	<ul style="list-style-type: none"> <li><b>A</b> : Escenas 01</li> <li><b>B</b> : Escenas 02</li> <li><b>C</b> : Escenas 03</li> <li><b>D</b> : Escenas 04</li> </ul>
	<ul style="list-style-type: none"> <li><b>A</b> : Escenas 14</li> <li><b>B</b> : Escenas 15</li> <li><b>C</b> : Escenas 00</li> <li><b>D</b> : Escenas 01</li> </ul>

# Panel de control DALI DT8 de encastre - 4 zonas

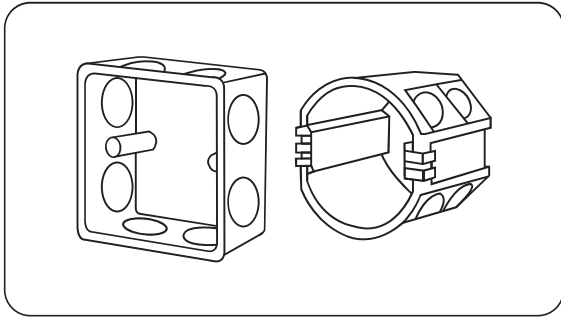
## Esquema de conexión



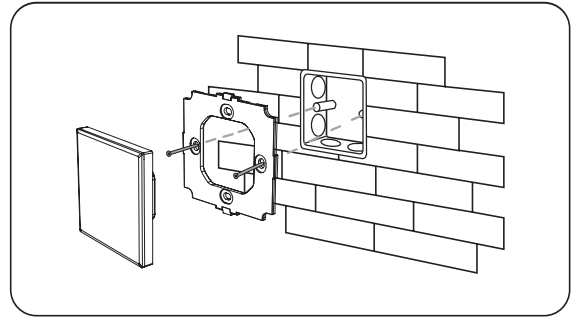
Receptores 5 en 1 DALI  
Referencia: 41.101

## Panel de control DALI DT8 de encastre - 4 zonas

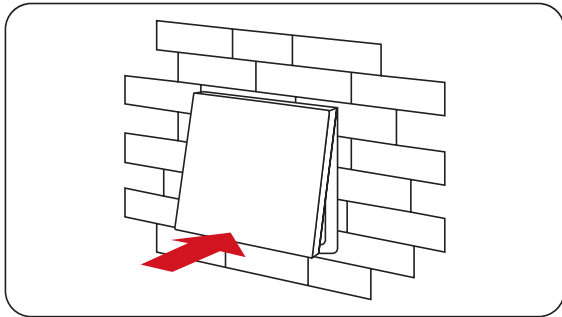
### Instalación / desinstalación



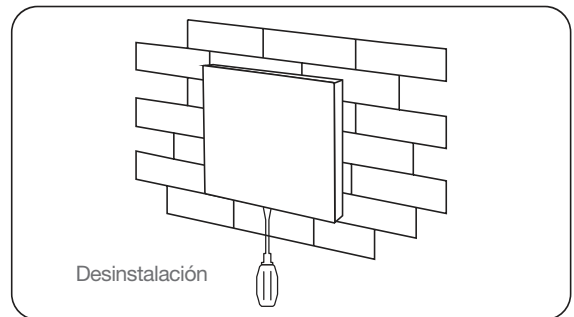
1. Instale la caja inferior en la pared. Arriba están las medidas inferiores estándar.



2. Fije la base en la parte inferior con un tornillo.



3. Inserte el panel de cristal a la base.



4. Inserte el destornillador en la bayoneta del panel, haga palanca para desmontarlo.